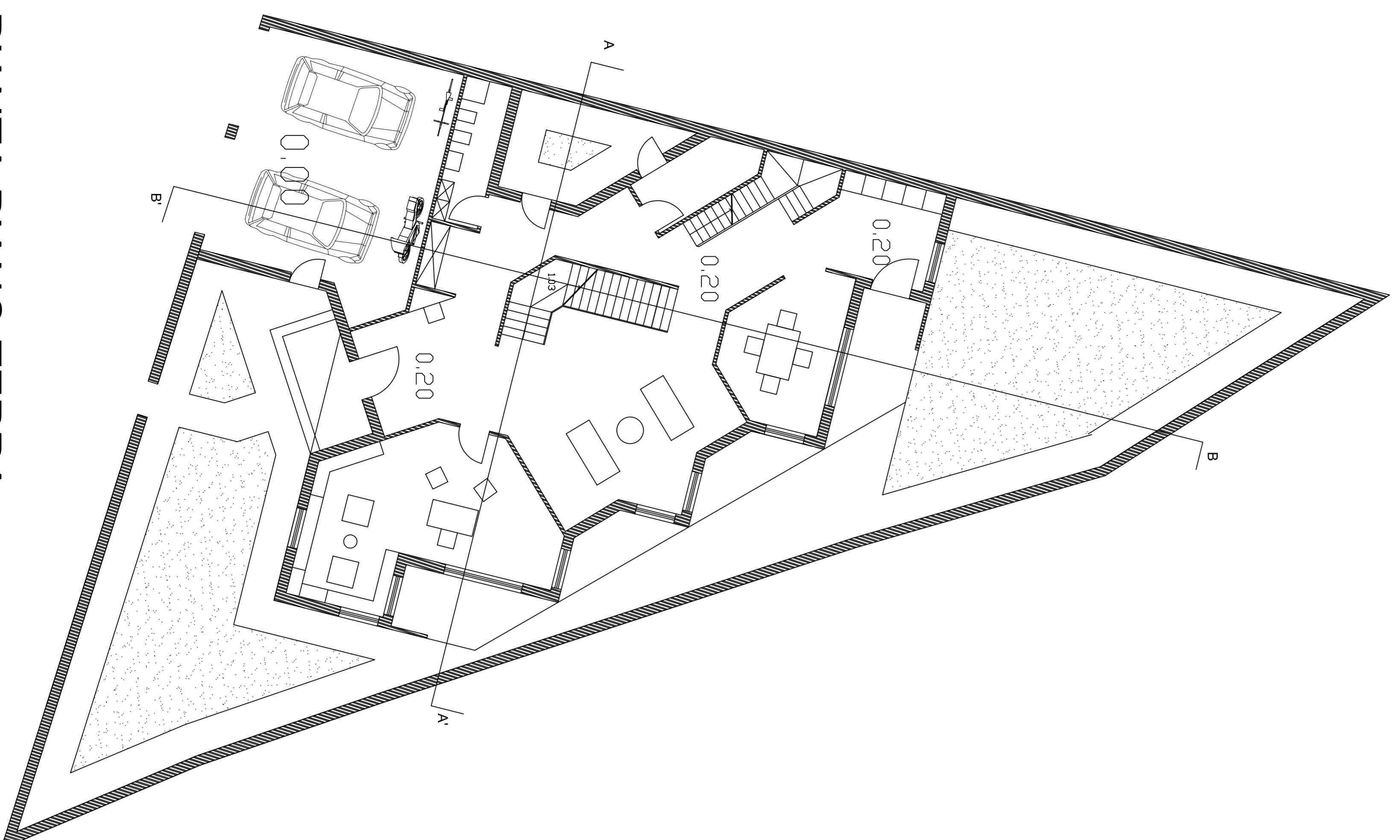
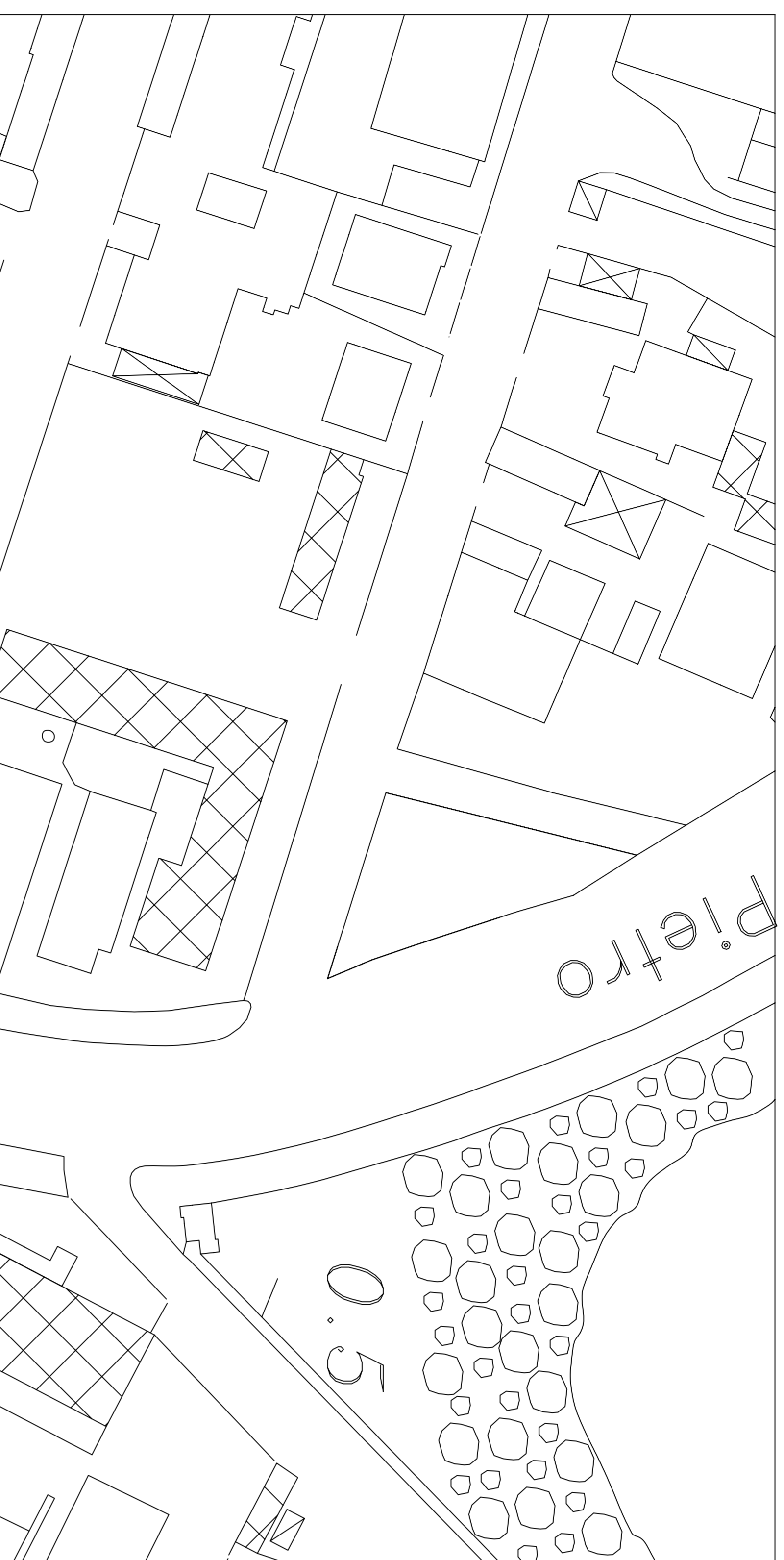




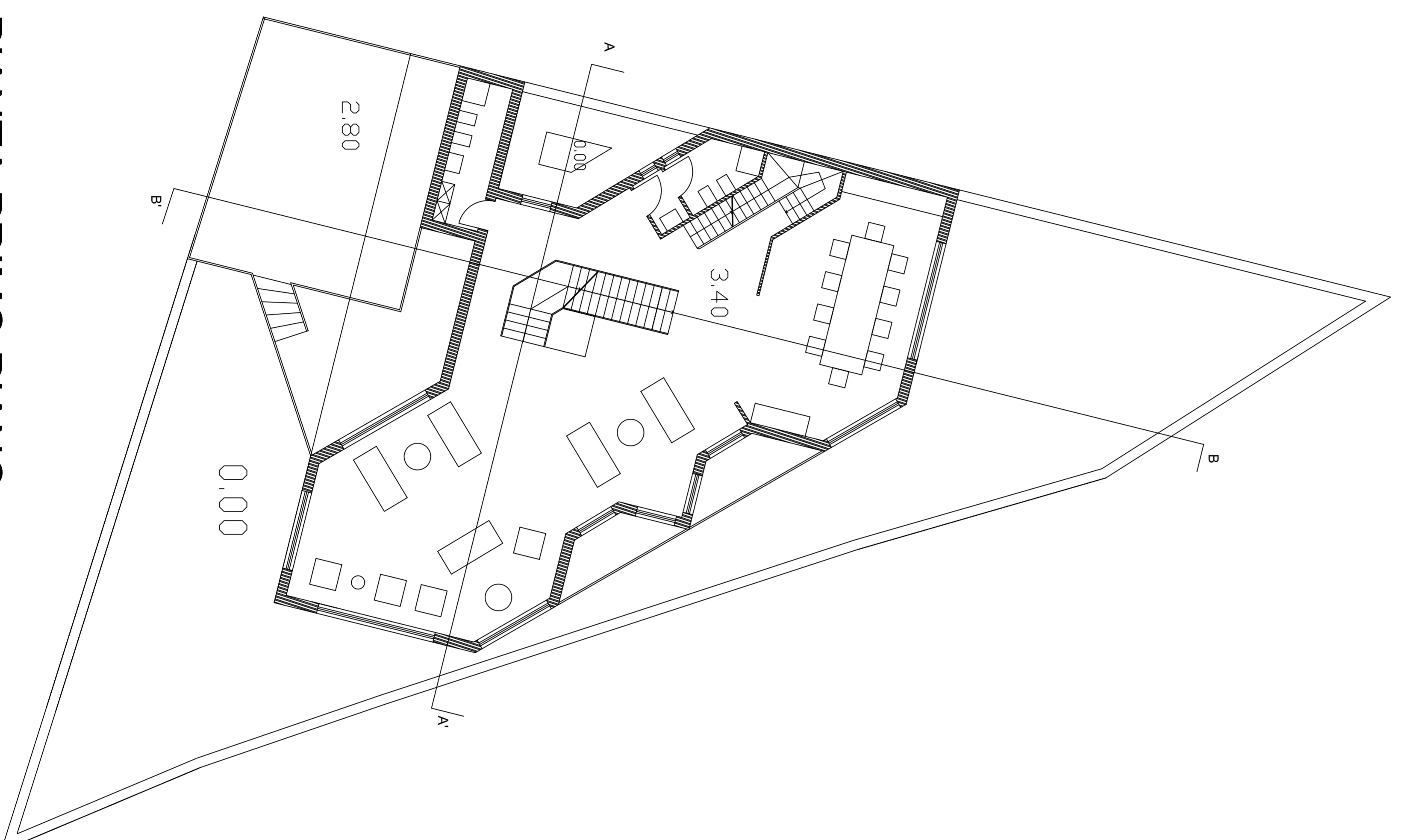
POLITECNICO DI BARI
Corso di laurea in Ingegneria Edile - Corso di Architettura e Composizione Architettonica I + Lab.

Docente : Arch. Michele Capozza
A. A. 2002 - 2003
Progetto di una casa unifamiliare a Punta S. Cataldo - Bari

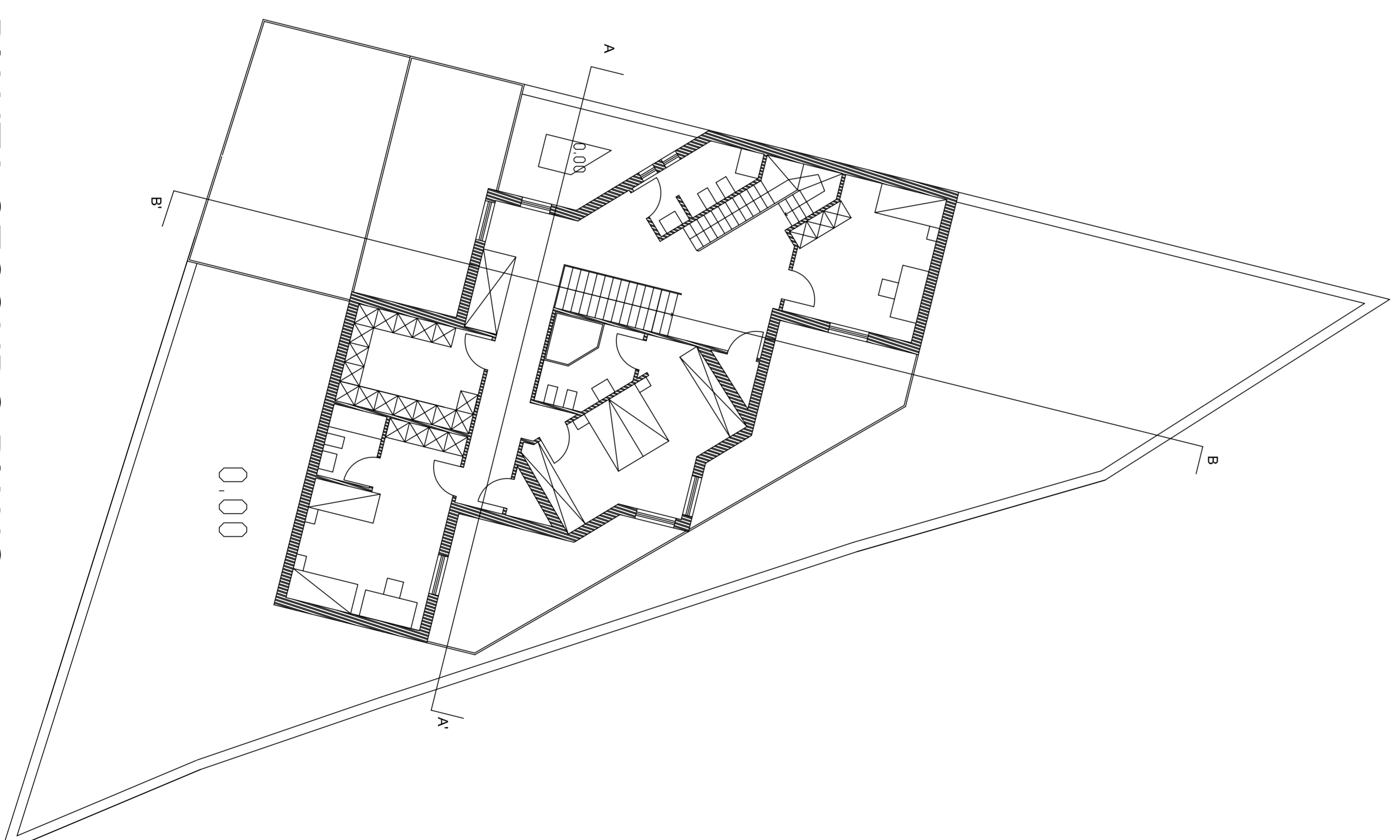
STRALCIO AEROFOTOGRAMMETRICO Scala 1:500



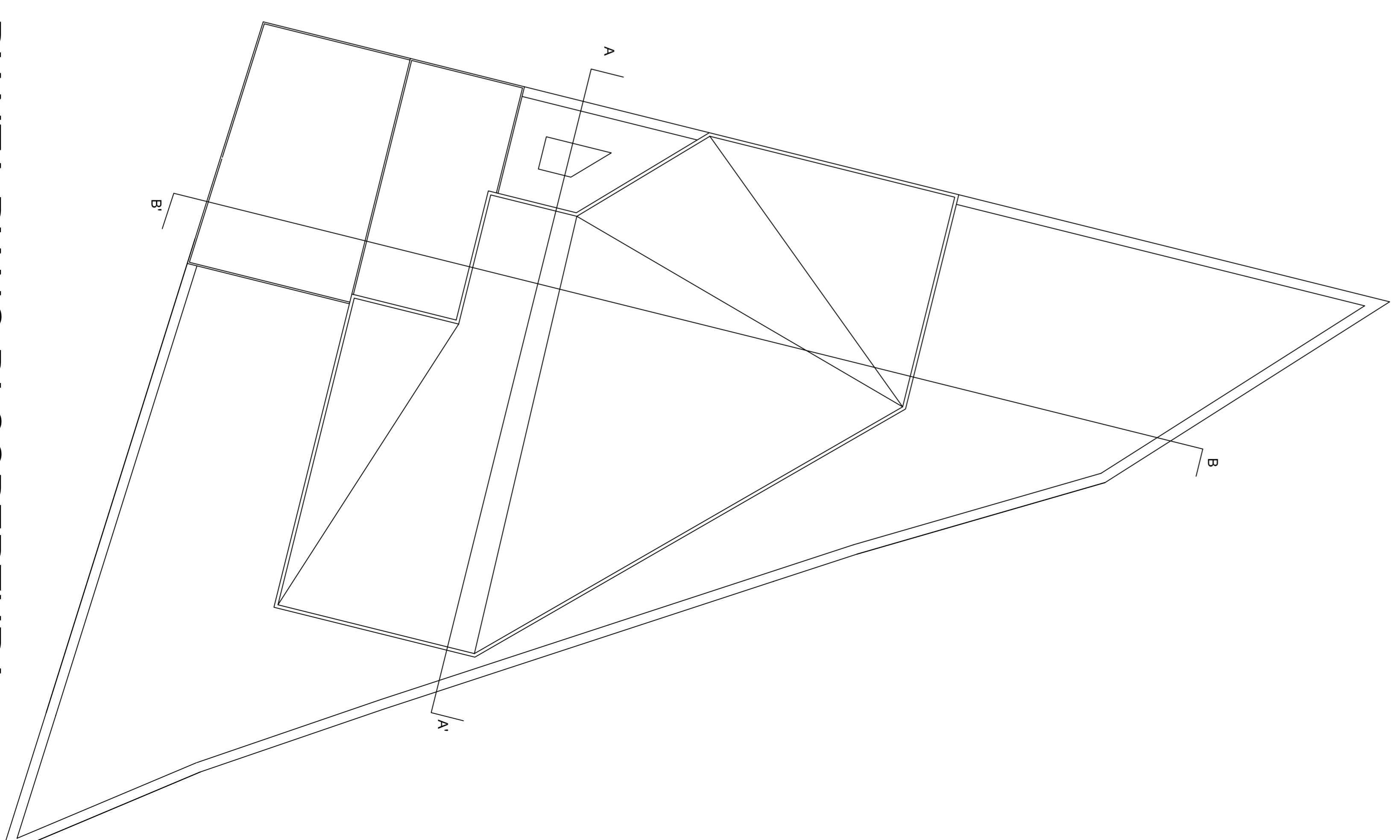
PIANTA PIANO TERRA



PIANTA PRIMO PIANO



PIANTA SECONDO PIANO



PIANTA PIANO DI COPERTURA

Scala 1:100

Studiante : Lorusso Nicola Matricola :